



Automatinis nuosėdų filtras AFF

Automatiškai išsiskalaujantis filtras pašalina nuosėdas ir ambrazyvias daleles iš vandens.

Filtruotas vanduo visuose vandens taškuose namuose:

- mechaninių dalelių filtras apsaugo buitinius prietaisus ir įrangą
- tyras ir skaidrus vanduo

Patogumas ir nauda:

- automatiškas skalavimas - nereikia programuoti
- mažesnės sąnaudos buitinės įrangos remontui, rečiau keisite prietaisus naujais

Sveikata ir saugumas:

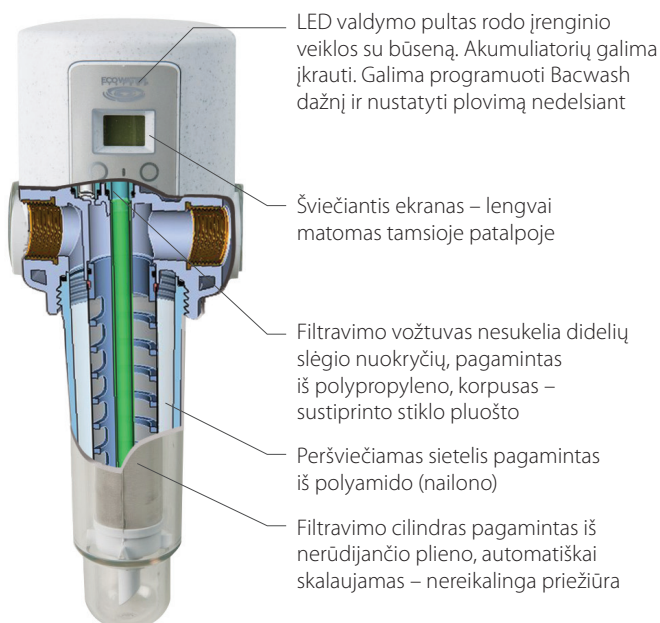
- pastovūs plovimo atbuline srove ciklai tiekia tyrą vandenį
- nėra mikrobiologinės taršos rizikos
- saugus vandentiekio sistemos veikimas

EcoWater Systems mechaninių dalelių filtras:

AFF

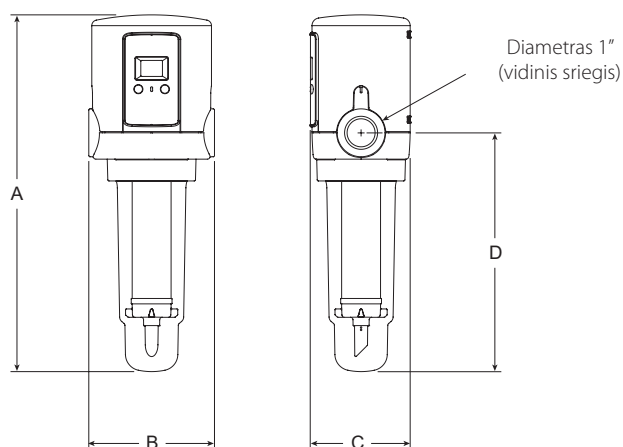
Veikimo principas:

EcoWater AFF mechaninių dalelių filtras montuojamas ant šalto vandens įvado. Tekėdamas AFF filtru vanduo skerbiasi per smulkios frakcijos nerūdijančio plieno sietelį, kuris neleidžia nuosėdoms, smėlio dalelėms, vamzdyno šiukšlėms patekti į sistemą. Surinkti teršalai automatiškai išplaunami į kanalizaciją. EcoWater ATF yra visiškai priežiūros nereikalaujantis įrenginys.



Techniniai duomenys

Automatinis nuosėdų filtras AFF



Dydžiai,	A	B	C	D
AFF	38,1 cm	13,3 cm	10,5 cm	25,4 cm

Techniniai duomenys	AFF
Filtruojamų dalelių dydis	60 mikronų
Jungties diametras	1" (vidinis sriegis)
Vandens slėgio ribos [min./maks.]	2,0 – 8,0 bar
Vandens temperatūros ribos [min./maks.]	5 – 40°C
Debetas esant slėgio nuokryčiui 0,02 bar	3,4 m ³ /h
Filtro regeneravimo metodas	Backwash
Nustatomas dienų tarp regeneracijų skaičius	nuo 1 iki 30 dienų
Suvartojamo vandens kiekis Backwash metu	7,5 l
Backwash trukmė	25 s
El. energjos tiekimas	9 V (baterija)

